

## Controle de peso multipistas

Aumente a **capacidade de produção** graças à **verificação** de produtos em **várias pistas**.

O **controlador de peso** V2000 Multitrack foi projetado para o controle e verificação de produtos fabricados usando sistemas paralelos. Também é pensado para embaladoras com diversos produtos ou para linhas que, devido à sua configuração, convergem em um mesmo ponto. Este equipamento pode incorporar até **seis pistas**, minimizando assim tempos e custos. Além disso, é capaz de processar o produto de forma diferenciada para cada faixa e ajuda a **controlar a qualidade** da produção.

Grças à sua estrutura robusta e sistema multitrack, o V2000 Multitrack o ajudará a economizar espaço de instalação. Inclui sistema eletrônico avançado de pesagem, precisão máxima, software de última geração, sistemas de comunicação abrangentes e a opção de uma abordagem sanitária em seu design para atender às necessidades do mercado em termos de limpeza e acessibilidade.



ISO  
Certificado ISO  
9001:2015

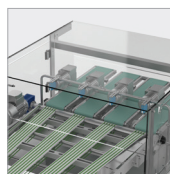


METROLOGIA  
Instrumento sujeito a  
controle metrológico  
conforme as diretrizes  
da UE e RD nacionais

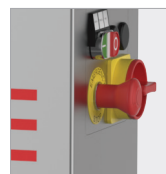


PLANO DE  
QUALIDADE E  
MANUTENÇÃO  
Consulte nossos planos de  
manutenção, certificações e  
calibrações

\* A imagem do produto pode variar de acordo com as adaptações do equipamento.



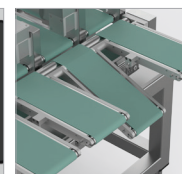
Multipistas



Parada de  
emergência



Software intuitivo



Rejeito

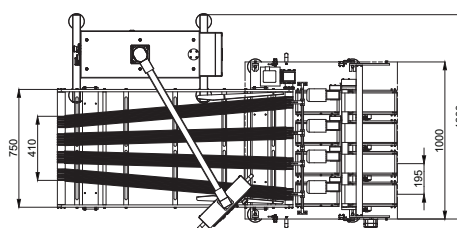
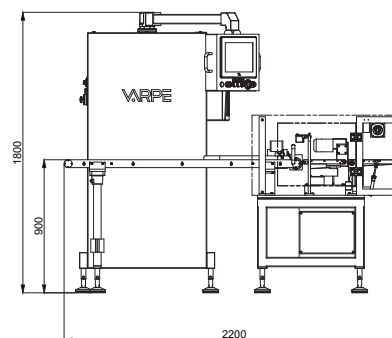
## ESPECIFICAÇÕES TÉCNICAS

Produção	Até 150 u/min. (por faixa)
Precisão	A partir de 0,1g*
Unidade de divisão	A partir de 0,1g
Formatos de memória	Até 900
Tela	LCD-LED Tátil, colorida 12"
Proteção	IP65 / IP66 (opcional)
Peso mínimo a controlar	A partir de 1g*
Peso máximo a controlar	Até 2 kg
Motor	Assíncrono e/ou Servomotor
Temperatura de trabalho	0-40 °C
Altura de trabalho	600 -1200 mm

\* Dependendo das características legais e do formato do produto.

A Varpe oferece a possibilidade de adaptar as especificações-padrão às necessidades de cada cliente.

## DIMENSÕES



\*Dim. dos transportadores adaptados às necessidades do produto



# CONTROLADOR DE PESO · V2000 MULTITRACK

## ELEMENTOS INCLUÍDOS



**AJUSTE**  
Ajuste estático e dinâmico dos produtos



**CONTROLE**  
Controle total de todos os produtos que foram processados



**AUTO-APRENDIZAGEM**  
Autoaprendizagem do produto para otimizar a produção



**AUTO-ZERO**  
Auto zero - Autotrack para ajuste automático do peso



**AUDITORIA**  
Audit-trail de ajustes e configurações



**SOFTWARE**  
Interface homem-máquina intuitiva e fácil de usar



**DIAGNÓSTICO**  
Verificação do bom funcionamento do equipamento



**USUÁRIOS**  
Controle avançado de usuários e acesso por senha de três níveis



**SEGURANÇA**  
Segurança na integridade dos dados



**INFORMAÇÕES DE REJEITOS**  
Consulta, exportação e análise de rejeitos



**IDIOMAS**  
Seleção de idiomas



**UNIDADES**  
Seleção de unidades, de acordo com as necessidades



**VELOCIDADE**  
Variação de velocidade automática



**AR-CONDICIONADO**  
Ar-condicionado para temperaturas extremas



**ANTIVIBRAÇÃO**  
Base de reforço antivibração



**BANCADA**  
Bancada independente

## ELEMENTOS ADICIONAIS (MODULAR)

### Acessórios e complementos



**GUIAS**  
Guias laterais e guias superiores ajustáveis



**ALIMENTADORES**  
Alimentadores magnéticos, bandas laterais, transferência, sequenciadores, sem fim, etc.



**PROTEÇÕES**  
Carenagens contra correntes de ar, acessos, etc.



**ALARMES E SINALIZAÇÕES**  
Sinalização luminosa e/ou sonora e alarmes



**DISPOSITIVOS DE REJEIÇÕES**  
Empurradores, sopros, desvios, basculantes, progressivos, retráteis, etc.



**COLETA**  
Sistema de coleta de produtos rejeitados



**IP**  
Grau de proteção adequado para ambientes hostis



**FAIXAS**  
Até seis faixas de inspeção simultânea



**SENSORES**  
Sensores adaptados ao produto



**ADAPTAÇÃO**  
Possibilidade de diferentes medidas em altura de trabalho, zona de peso, transportadores e rejeições



**DESIGN SANITÁRIO**  
Design sanitário baseado nos conceitos EHEDG



**PLANO INCLINADO**  
Design adaptado para linhas inclinadas



**TELA**  
Tela com suporte articulado



**IMPRESSORA**  
Impressora de dados integrada



**NOBREAK**  
Fonte de alimentação ininterrupta

### Comunicações, controles e tecnologias



**SINAIS DIGITAIS**  
Gerenciamento de sinais digitais para comunicação com a linha



**USB**  
Porta de conexão USB



**PROTOCOLOS**  
Protocolos de comunicação DATAHUB, WEB, MODBUS TCP IP, OPC UA, etc.



**CONEXÕES**  
Conexões Ethernet



**TENSÃO DE REDE**  
Tensões elétricas adaptadas ao cliente a 50/60 Hz



**SOFTWARE**  
Software para melhorar o desempenho e a rentabilidade a pedido do cliente



**VIT4**  
Software VIT4 para gerenciamento de dados de produção



**CONEXÃO REMOTA**  
Comunicação remota para manutenção e/ou suporte técnico remoto



**PULSOS**  
Variação de velocidade por pulsos



**CONTROLE DE PRODUÇÃO**  
Controle de tempos de produção, turnos, parciais, peso a peso



**FEEDBACK**  
Feedback para sistema de dosagem proporcional, PID ou moving average



**CONFIRMAÇÃO**  
Confirmação de produtos corretos ou rejeitados (confirmação total), processo M&S.



**ACUMULAÇÃO**  
Sistema de detecção de acumulação de produtos rejeitados



**RELATÓRIO**  
Relatório automático de produção



**LEITOR**  
Leitor manual ou automático de código de barras, QR e IR



**VISUAL**  
Possibilidade de adicionar a inspeção visual para completar as informações do produto