

## Controle de peso para grandes pesos e volumes

Soluções de pesagem dinâmica para **produtos pesados** e/ou **grandes volumes**

O **controlador de peso** V2000 Robust é ideal para produtos volumosos e/ou pesados, que requerem equipamentos extremamente fortes e precisos com um transportador que atenda às suas necessidades específicas para ajudar a **controlar a qualidade** da produção.

O V2000 Robust oferece uma estrutura robusta e estável que requer **pouco espaço de instalação**. Inclui sistema eletrônico avançado de pesagem, excelente precisão, software de última geração, sistemas de comunicação abrangentes e a opção de uma abordagem sanitária em seu design para atender às necessidades do mercado em termos de limpeza e acessibilidade.

Seu **sistema modular** proporciona flexibilidade e facilita a instalação e operação do equipamento.

### ESPECIFICAÇÕES TÉCNICAS

Produção	Até 40 u/min.
Precisão	A partir de 10 g*
Unidade de divisão	A partir de 1g
Formatos de memória	Até 100
Tela	LCD-LED Tátil, colorida 8"
Proteção	IP65 / IP66 (opcional)
Peso mínimo a controlar	A partir de 10 kg
Peso máximo a controlar	Até 100 kg
Motor	Assíncrono
Temperatura de trabalho	0-40 °C
Altura de trabalho	425 -1200 mm

\* Dependendo das características legais e do formato do produto.

A Varpe oferece a possibilidade de adaptar as especificações-padrão às necessidades de cada cliente.



ISO  
Certificado ISO  
9001:2015



METROLOGIA  
Instrumento sujeito a controle metrológico conforme as diretrizes da UE e RD nacionais

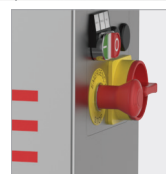


PLANO DE QUALIDADE E MANUTENÇÃO  
Consulte nossos planos de manutenção, certificações e calibrações

\* A imagem do produto pode variar de acordo com as adaptações do equipamento.



Sinalização



Parada de emergência

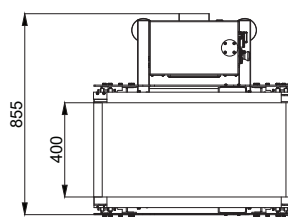
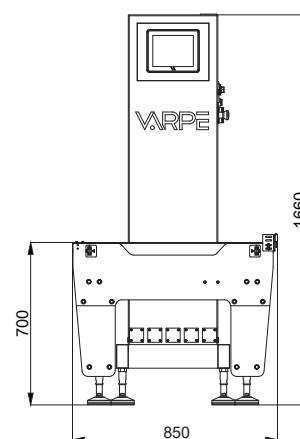


Software intuitivo



Rejeito

### DIMENSÕES



\*Dim. dos transportadores adaptados às necessidades do produto



# CONTROLADOR DE PESO · V2000 ROBUST

## ELEMENTOS INCLuíDOS



**AJUSTE**  
Ajuste estático e dinâmico dos produtos



**CONTROLE**  
Controle total de todos os produtos que foram processados



**AUTO-APRENDIZAGEM**  
Autoaprendizagem do produto para otimizar a produção



**AUTO-ZERO**  
Auto zero - Autotrack para ajuste automático do peso



**AUDITORIA**  
Audit-trail de ajustes e configurações



**SOFTWARE**  
Interface homem-máquina intuitiva e fácil de usar



**USUÁRIOS**  
Controle básico de usuários



**SEGURANÇA**  
Segurança na integridade dos dados



**IDIOMAS**  
Seleção de idiomas



**TRANSPORTADOR**  
Transportador independente

## ELEMENTOS ADICIONAIS (MODULAR)

### Acessórios e complementos



**GUIAS**  
Guias laterais e guias superiores ajustáveis



**PROTEÇÕES**  
Carenagens contra correntes de ar, acessos, etc.



**AR-CONDICIONADO**  
Ar-condicionado para temperaturas extremas



**ALARMES E SINALIZAÇÕES**  
Sinalização luminosa e/ou sonora e alarmes



**DISPOSITIVOS DE REJEIÇÕES**  
Empurradores, sopros, desvios, basculantes, progressivos, retráteis, etc.



**COLETA**  
Sistema de coleta de produtos rejeitados



**IP**  
Grau de proteção adequado para ambientes hostis



**SENSORES**  
Sensores adaptados ao produto



**ADAPTAÇÃO**  
Possibilidade de diferentes medidas em altura de trabalho, zona de peso, transportadores e rejeições



**PLANO INCLINADO**  
Design adaptado para linhas inclinadas



**TELA**  
Tela com suporte articulado



**IMPRESSORA**  
Impressora de dados integrada

### Comunicações, controles e tecnologias



**SINAIS DIGITAIS**  
Gerenciamento de sinais digitais para comunicação com a linha



**USB**  
Porta de conexão USB



**PROTOCOLOS**  
Protocolos de comunicação DATAHUB, WEB, MODBUS TCP IP, OPC UA, etc.



**CONEXÕES**  
Conexões Ethernet



**NOBREAK**  
Fonte de alimentação ininterrupta



**TENSÃO DE REDE**  
Tensões elétricas adaptadas ao cliente a 50/60 Hz



**SOFTWARE**  
Software para melhorar o desempenho e a rentabilidade a pedido do cliente



**VIT4**  
Software VIT4 para gerenciamento de dados de produção



**CONEXÃO REMOTA**  
Comunicação remota para manutenção e/ou suporte técnico remoto



**VELOCIDADE**  
Variação de velocidade automática



**PULSOS**  
Variação de velocidade por pulsos



**PESO ESTÁTICO**  
Possibilidade de pesagem estática



**CONTROLE DE PRODUÇÃO**  
Controle de tempos de produção, turnos, parciais, peso a peso



**FEEDBACK**  
Feedback para sistema de dosagem proporcional, PID ou moving average



**CONFIRMAÇÃO**  
Confirmação de produtos corretos ou rejeitados (confirmação total), processo M&S.



**ACUMULAÇÃO**  
Sistema de detecção de acumulação de produtos rejeitados



**INFORMAÇÕES DE REJEITOS**  
Consulta, exportação e análise de rejeitos



**RELATÓRIO**  
Relatório automático de produção



**LEITOR**  
Leitor manual ou automático de código de barras, QR e IR



**VISUAL**  
Possibilidade de adicionar a inspeção visual para completar as informações do produto



**USUÁRIOS**  
Controle avançado de usuários e acesso por senha de três níveis



**UNIDADES**  
Seleção de unidades, de acordo com as necessidades



**DIAGNÓSTICO**  
Verificação do bom funcionamento do equipamento